

합리적인 가격!

Beyond Your Eyes

TECHNOPOLAR

어제의 눈으로 보지 마라!

자동 편광조절 카메라가 새로운 CCTV 세상을 선보인다!!



순수 국내 기술!!



보안 감시는 기본!
특수 기능이 추가된 첨단 CCTV카메라

✓ 혁신시제품 선정
✓ 정부 혁신평가 가점 적용



혁신시제품 선정



특허 2종 등록



우수발명품 선정



여성기업제품

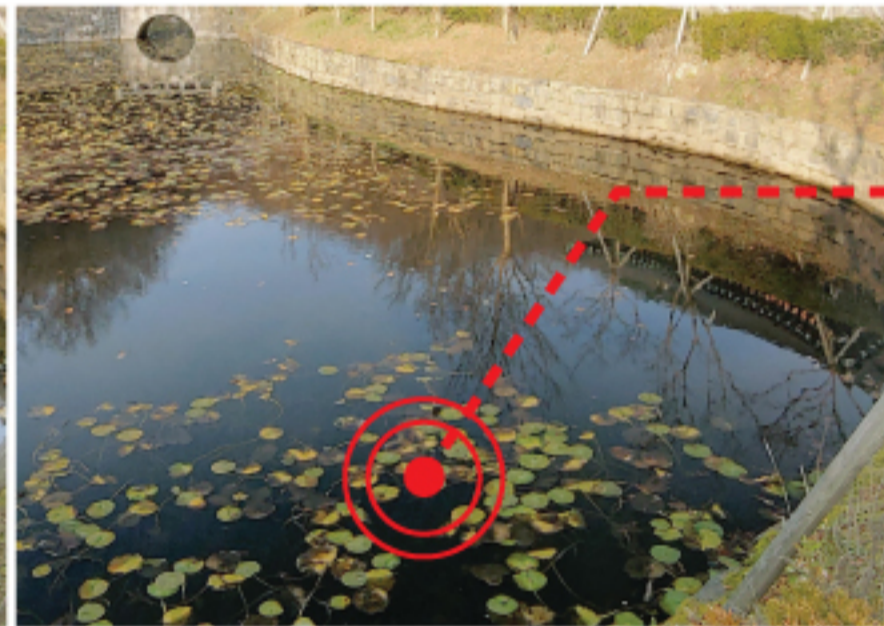
SA-i 사이테크놀로지스(주)
영상감시장치 전문

CUSTOMER IMPRESSION

사용자의 Needs를 캐치하여 공감하는 것이 사용자 중심경영의 첫 걸음입니다.

기존의 CCTV카메라는 난반사에 의해 "해안가, 지하주차장, 비에 젖은 도로"등 에서는 정확한 영상 구현이 어려웠습니다.

사이테크놀로지스의 "자동 편광조정 CCTV카메라"는 난반사를 최소화(Min), 혹은 최대화(Max)함으로써 정확한 영상 구현을 가능하게 합니다.



◀ 최소화

수면 위 빛에 가려진 나뭇잎들 식별

【활용 예시】

- 해안선 감시, 저수지 수위 감시
- 강변 및 해상 실종자 탐색
- 상하수도 시설 수질관리

최대화 ▶

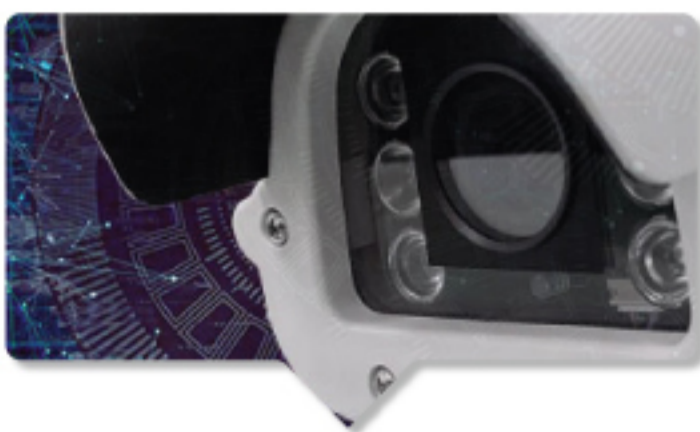
도로 노면상태 확인

【활용 예시】

- 고속도로 및 터널 노면 확인
- 겨울철 최다 사고 요인인 블랙아이스 확인(사고예방)



호환성



맞춤식 가능!!

카메라만 교체하세요
대부분의 기존 시스템에
호환 가능합니다

현장실사 무료



현장 상황에 맞게!!

군부대, 지자체 등
현장 상황과 용도에 맞는
최적의 시스템으로
설계합니다

시공 및 A/S



능숙한 실력!!

정보통신공사 전문 기술자들 보유로
꼼꼼한 설치공사 및 사후처리를
약속합니다

합리적인 가격으로 소량 주문 OK



1대도 정성껏!!

합리적인 가격!!
단 1대 주문에도 최선을 다해
공급해드립니다

▶ **제품 활용** 현재 다양한 적용 분야에서 설치 및 운용 중이며, 다음과 같은 환경에서도 활용 가능

방법은 **기본**
특수 기능도 활용



공항 및 시설
관제, 감시



도로교통
관제 및 감시



해상 경비
실종자 탐색



도심-비도심
방법

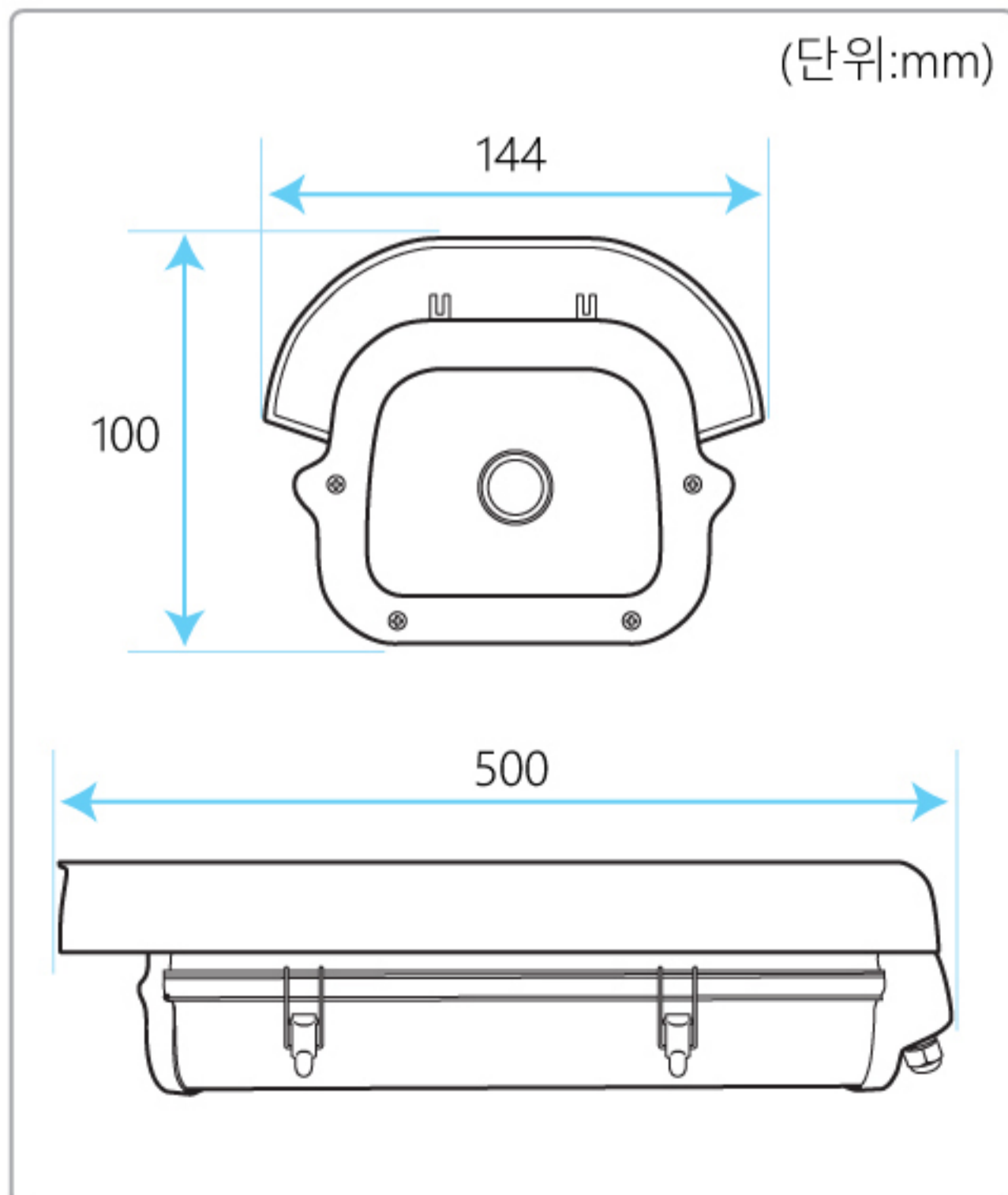


주요 시설
관광지 관리



건설, 제조 등
현장 관리 및 감독

▶ **제품 외관 및 사양**



Model : SAI-APC1_2M2812	
촬상소자	1/2.8" STARVIS 2.1M SONY CMOS Sensor(IMX291)
최대화소	1945(H)x1109(V) 2.15M pixels
유효화소	1945(H)x1109(V) 2.13M pixels
스캐닝 시스템	Progressive
수평 해상도	1080P MAX : 1100TV Lines
최저조도	Color : 0.025Lux@ (F1.2 AGC on)
	BW : 0.0005Lux@ (F1.2 AGC on)
렌즈	2.8 ~ 12 mm
IR LED	Hi Power LED 2EA
영상출력	AHD / CVBS (엔코더 추가시 IP환경에서 사용 가능)
소비전력	6W Max(주간 : 3W / 야간 : 6W)
제품크기	144mm x 100mm x 500mm

▶ 남품 현황 및 설치 사진

 인천환경공단 - 청라사업소 - 송도사업소	 건강보험심사평가원
 한국광해관리공단 - 충청지사	 환경부
 한국도로공사 - 논산지사	 독립기념관
 예산군청	 대구도시철도공사
 부산환경관리공단	 한국전력KPS
 국립수산물 품질관리원 - 부산지사	 서해수산연구소
 한국재료연구원	 지방해양수산청 - 평택, 포항

▶ 사이테크놀로지스(주) 소개

<p>01</p> <p>2011</p> <p>법인설립 정보통신공사 기업부설 연구소 운영</p> 	<p>02</p>  <p>압전케이블 감시시스템 특허 소프트웨어 사업자 신고 공장등록 및 직접생산</p> <p>2016</p>	<p>03</p> <p>2019</p> <p>기술혁신 시제품 선정 자동 편광 조절 특허</p>  <p>수출 호조되는 한일간의 기술협력 CCTV에 초점을 주요한 이슈인, 그레시 CCTV에 초점을 맞춰 수출 수 업고</p> <p>YTN뉴스 보도</p>	<p>04</p>  <p>편광조절카메라 혁신장터 선정 계약이행 실적평가 최우수 등급 (2년 연속 달성) G-Pass 등록 우수발명품 선정</p> <p>2020</p>	<p>05</p> <p>2021</p> <p>다양한 분야로의 기술 개발 지능형 교통감시시스템 개발중 해외 진출을 위한 단계별 절차 순차적 진행중</p> 
---	---	---	--	---

								
--	---	---	---	--	---	---	---	---